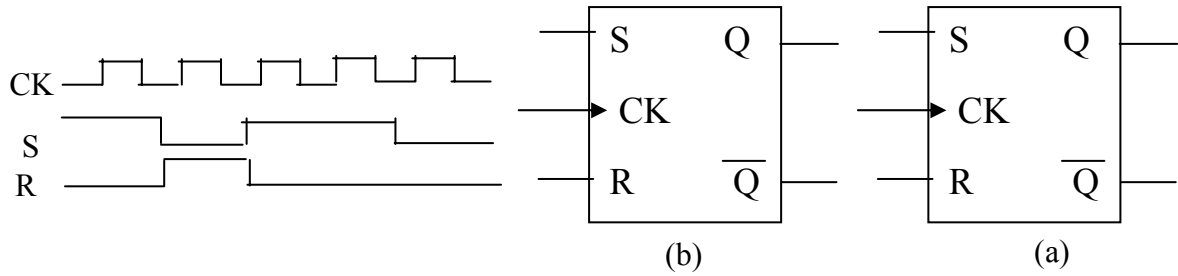


السؤال الثاني :

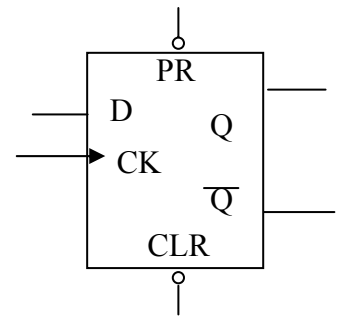
حدد الشكل الموجي لخارج القلاب R.S-F.F المعطى في شكلي (a)، (b) ، موضحاً الفرق بين الخرج في كل حالة ، بفرض أن القلاب يبدأ من حالة SET ؟



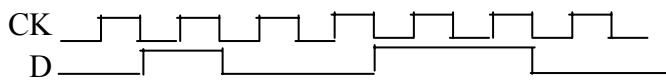
السؤال الثالث :

أ - للقلاب D المتزامن الموضح بالشكل اكتب الخرج المتوقع لاحتمالات D المعطاة بالجدول مع توضيح حالة التشغيل في كل لحظة ؟

I / P				O / P	
غير متزامنة		متزامنة		Q	Q'
Present	Clear	CLK	D		
0	1	X	X		
1	0	X	X		
1	1	↑	0		
1	1	↑	1		



ب - حدد الشكل الموجي لخارج القلاب D-F.F بفرض إشارات الدخل كالمعطاة والإطلاق موجب وأن القلاب يبدأ من حالة LOW ؟



ج - أعد حل المسألة السابقة بفرض أن إشارات الدخل كالمعطاة ؟

